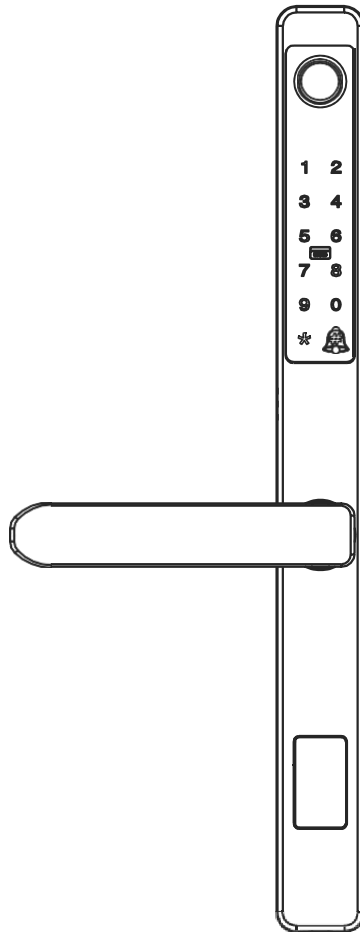
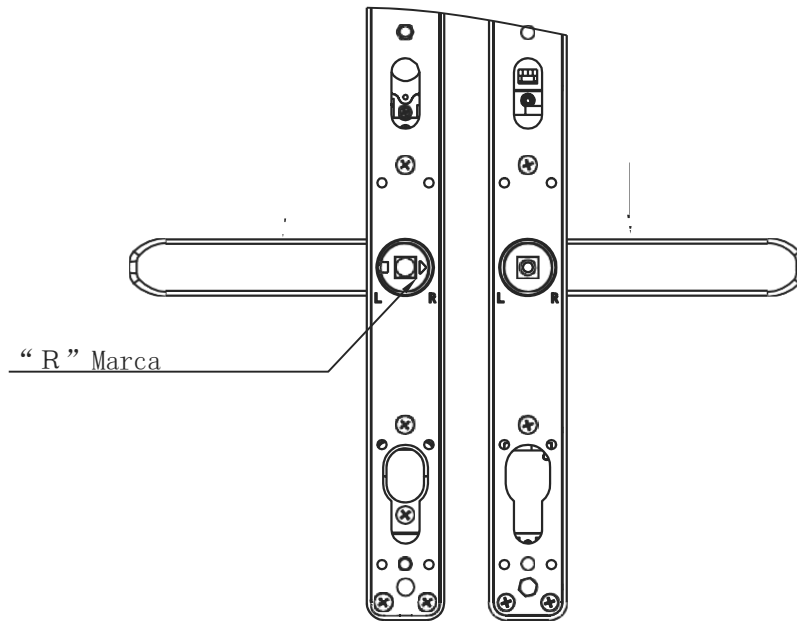


X Series Instrucciones

1. Instalación

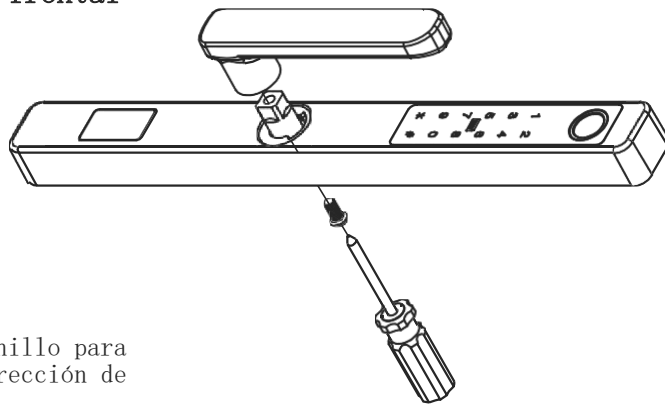


Apertura con mano derecha:



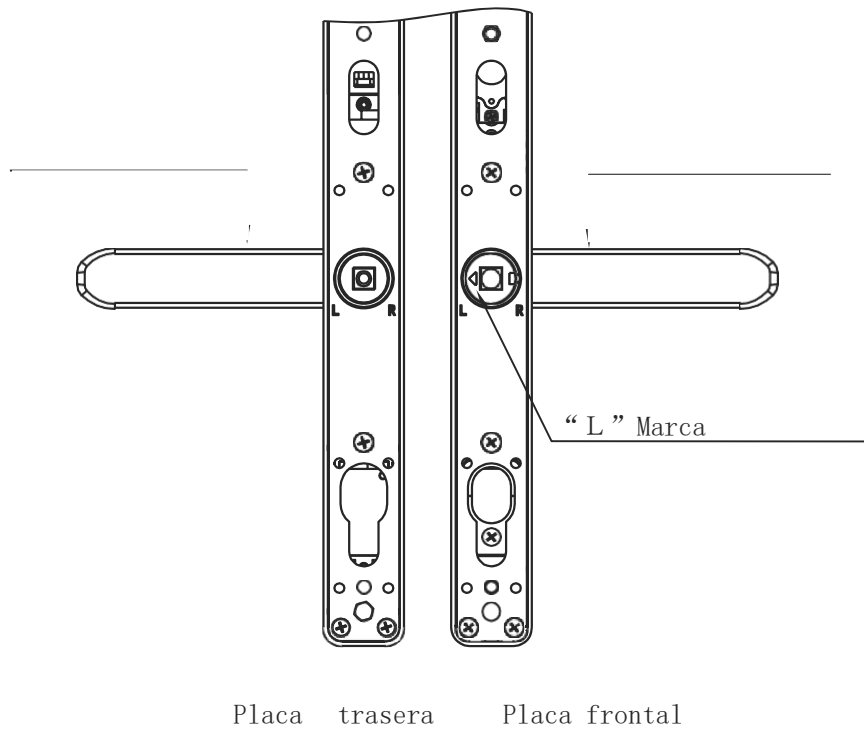
Placa frontal Placa trasera

Manija panel frontal

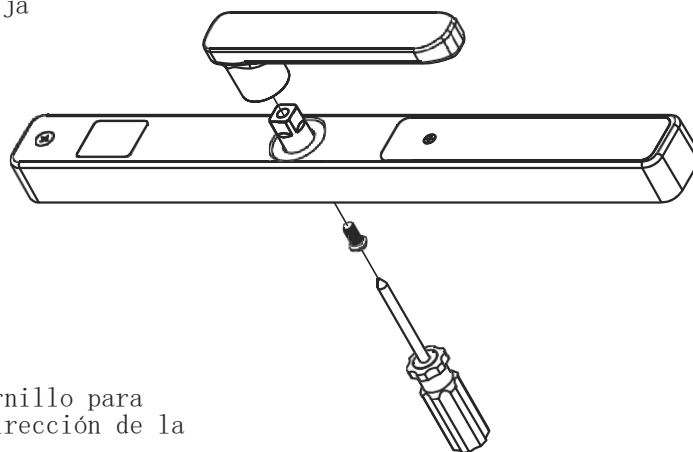


Quitar el tornillo para
cambiar la dirección de
la manija

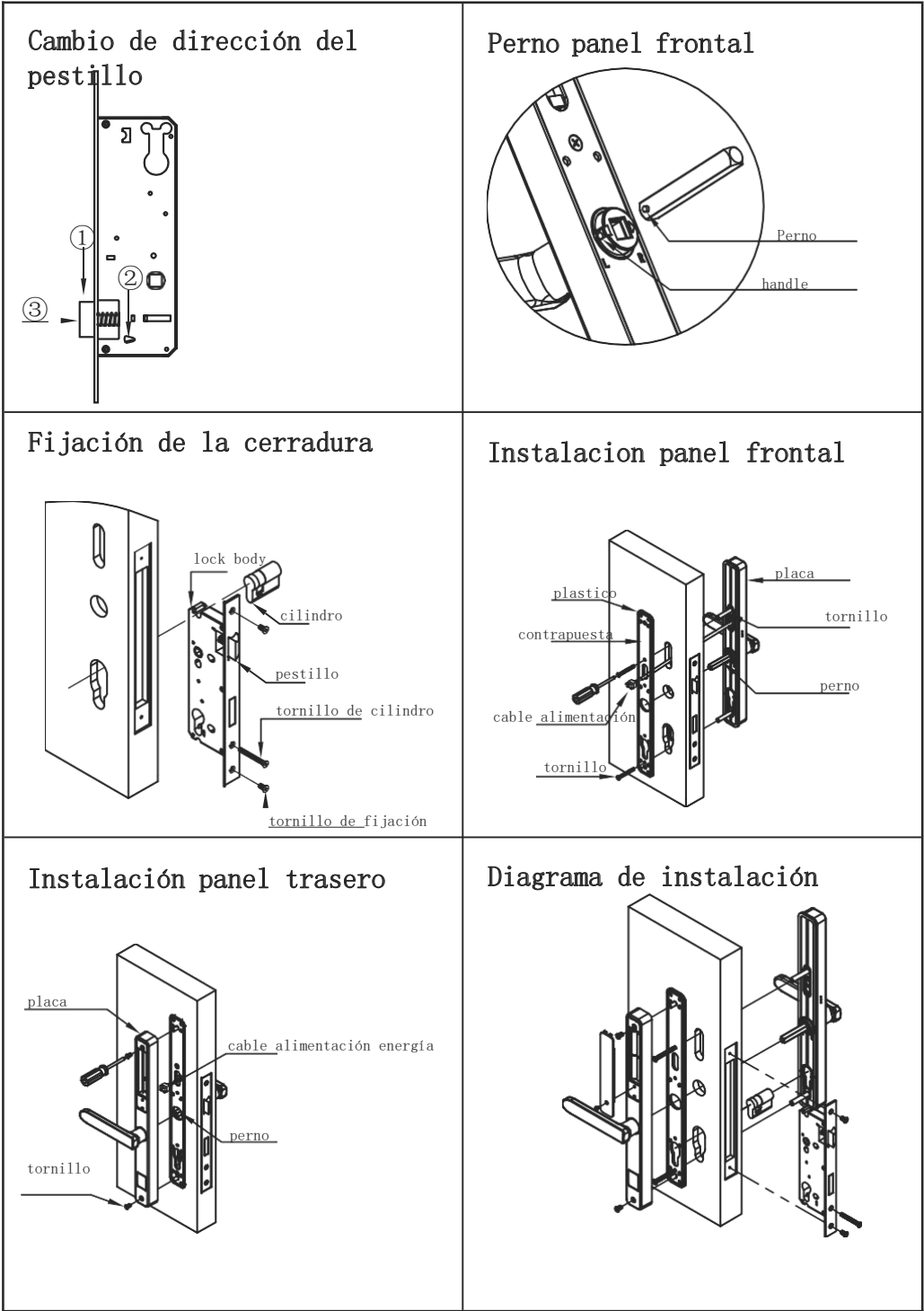
Apertura con mano izquierda:



Cambio de manija trasera:



Quitar el tornillo para cambiar la dirección de la manija



Código de artículo	X2
Material	Aleación de zinc
Desbloqueo 5 en1:	Huella dactilar+contraseña+ app telefónica+tarjeta+llave
Tarjeta:	Admite hasta 100 tarjetas
Tamaño:	33*350*21, el peso es 3 kg/set
Longitud de contraseña:	6-10 digit
Voltaje:	4 Pilas AAA/1.5V (Duración aproximada 9 meses)
% accesos rechazados:	≤0.15%
% accesos incorrectos:	≤0.00004%
Alarma:	Por batería baja y por accionamiento de manija
Grosor de puerta:	45mm-50mm, mayor a 50mm consultar
Medidas de cerradura:	85 * 35mm
Función:	Impermeable ?,Doble cerradura ?, Alarma de uso?
EPS:	USB charge
Temperatura de funcionamiento :	-25°C ~ 60°C
Colores de terminación:	Blanco, Marrón
Menú:	Presione "*" y "#"
Función :	Dentro del menú, "1" Agregar usuario, "2" Borrar usuario , "3" Configuración del sistema
"3" Configuración del sistema:	1 Hora, 2 Volumen, 3 Control de apertura, 4 Lenguaje 5.Modo apertura normal
Reiniciar sistema:	Quitar la tapa de batería y mantener presionado el botón reset hasta escuchar el aviso de inicialización.